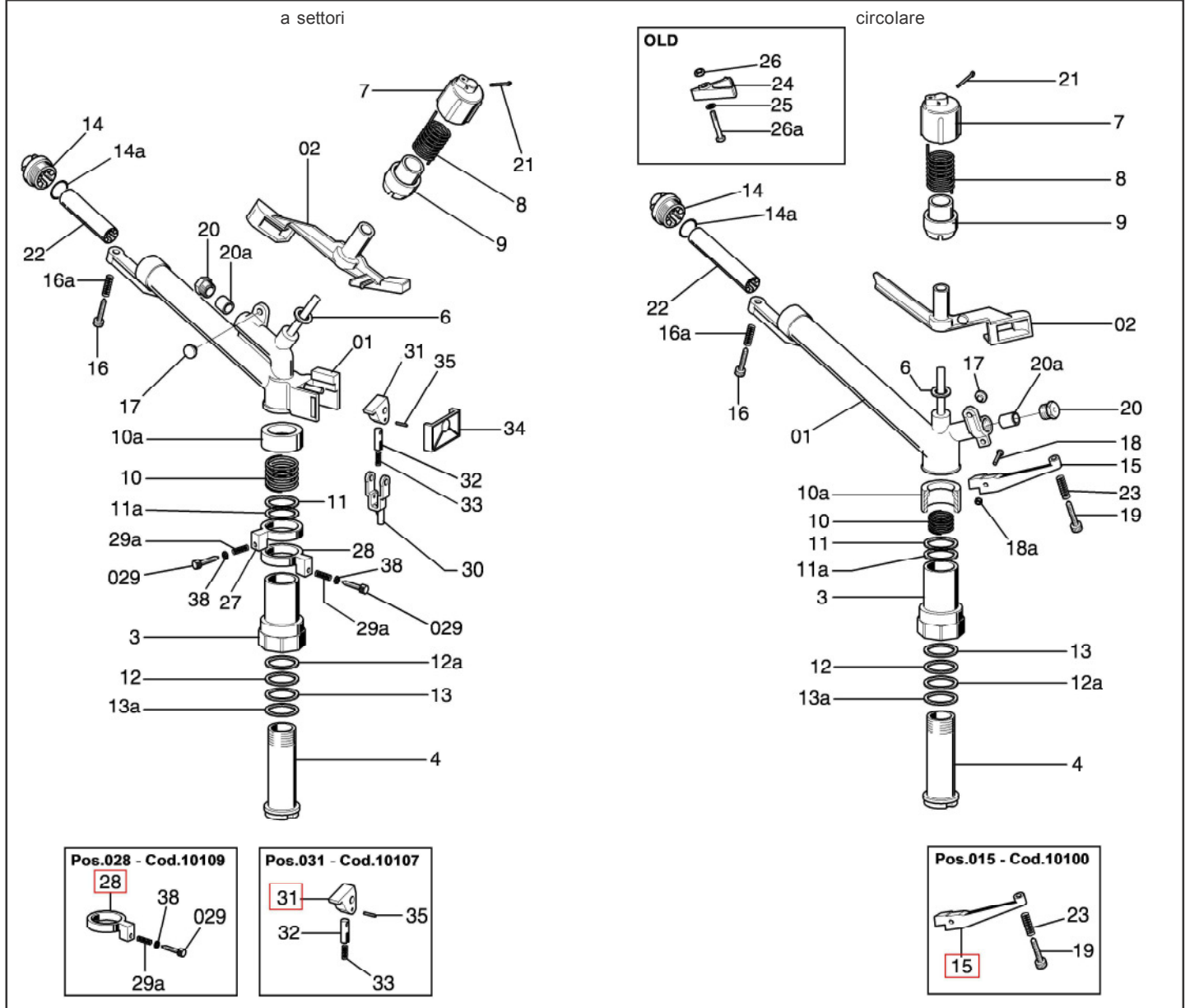


IDROMECCANICA SRL



**a settori**

CODICE	N. PZ.	N. DIS.	DENOMINAZIONE	MATER.
30329	1	3	Corpo esterno	ottone
30345	1	4	Corpo interno	ottone
30347	1	6	Rondella	teflon
30348	1	7	Cappello	nylon
30349	1	8	Molla braccio	acc. inox
30350	1	9	Portamollla	nylon
30300	1	10	Molla frizione	acc. inox
30351	1	10a	Cappello frizione	nylon
30352	1	11	Rondella	delrin
30354	1	11a	Rondella 37.5x30.2x2	teflon
30354	1	12	Rondella 37.5x30.2x2	teflon
30355	2	12a	Rondella 37.5x30.2x1.5	wulkolan
20172	1	13	Rondella 37.5x30.2x1.5	inox
30356	1	13a	Rondella	gomma
30357	3	14	Boccaglio	nylon
30372	1	14a	Guarnizione OR Ø 26	gomma
30359	1	16	Registro	ottone
30374	1	16a	Molla registro rompigetto	acc. inox
30330	1	17	Pastiglia battente braccio	nylon
30280	1	20	Boccaglio	nylon
301086	1	20a	Raddrizzatore	nylon
30371	1	21	Copiglia	inox
30383	1	22	Raddrizzatore	nylon
30360	1	27	Anello	nylon
30360	1	28	Anello	nylon
30325	2	29a	Molla	acc. inox
30362	1	30	Leva scatto	nylon
30364	1	31	Leva a battente	nylon
30365	1	32	Leva custodia	nylon
30366	1	33	Molla scatto	acc. inox
30368	1	34	Quarcella	nylon
30322	1	35	Spina 2x14.6	ottone
3010183	1	38	Rondella	alluminio
30677	1	39	Boccola superiore 10x12x12	DU
10237	1	01	Carter	
10369	1	02	Braccio	
10109	2	028	Anello completo	
10429	2	029	Viti inversione 6x45	
10107	1	031	Leva battente	

**circolare**

CODICE	N. PZ.	N. DIS.	DENOMINAZIONE	MATER.
30329	1	3	Corpo esterno	ottone
30345	1	4	Corpo interno	ottone
30347	1	6	Rondella 22x9.8x2	teflon
30348	1	7	Cappello	nylon
30349	1	8	Molla braccio	acc. inox
30350	1	9	Portamollla	nylon
30300	1	10	Molla frizione	acc. inox
30351	1	10a	Cappello frizione	nylon
30352	1	11	Rondella	delrin
30354	1	11a	Rondella 37.5x30.2x2	teflon
30354	1	12	Rondella 37.5x30.2x2	teflon
30355	2	12a	Rondella 37.5x30.2x1.5	wulkolan
20172	1	13	Rondella 37.5x30.2x1.5	inox
30356	1	13a	Rondella	gomma
30357	3	14	Boccaglio	nylon
30372	1	14a	Guarnizione OR Ø 26	gomma
30307	1	15	Rompigetto	nylon
30359	1	16	Registro	ottone
30374	1	16a	Molla	acc. inox
30330	1	17	Pastiglia battente braccio	nylon
30320	1	18	Vite M5x18 TE	acciaio
30321	1	18a	Dado block M5	acciaio
30308	1	19	Registro	ottone
30280	1	20	Boccaglio	nylon
301086	1	20a	Raddrizzatore	nylon
30371	1	21	Copiglia	inox
30383	2	22	Raddrizzatore	nylon
30325	1	23	Molla	acc. inox
30677	1	39	Boccola superiore	DU
10198	1	01	Carter	
10370	1	02	Braccio	
			OLD	
30379	1	24	Farfalla	
30380	1	25	Rondella	
30511	1	26	Dado	
30604	1	26a	Vite	

CODICE	N. PZ.	N. DIS.	DENOMINAZIONE	MATER.

Rev. 10- 01/2014